

# Selbstaufbau Box 1



## SELBSTAUFBAU

### PRODUKTVERZEICHNIS

**AZFC-BX1-RR** - seitliche Schiebetür im größten Element rechts, Verschiebung nach rechts

**AZFC-BX1-LL** - seitliche Schiebetür im größten Element links, Verschiebung nach links

### BESCHREIBUNG

Innenbreite: **3,25 m** / Außenbreite: 3,68 m

Innenlänge: **6,42 m** / Außenlänge: 6,50 m

Maximale Höhe: 0,75 m

Boxmaße (L x B x H): 4000 x 550 x 1260 mm

3 verschiebbare Überdachungselemente



Anthrazit DB703



Kompakte glaskare Polykarbonatausfüllung

Moderne verschiebbare Poolüberdachung, für Selbstmontage geeignet.

Schnelle und leichte Aufbau der Überdachung im zerlegten Zustand.

Flache begehbare Laufschiene 14 mm, in der Länge der Überdachung.

Seitliche Schiebetür mit Schloss im größten Element (rechts oder links).

Beide Stirnseiten abnehmbar.

Kindersicherheit – komplett abschließbar.

Grundgarantie 2 Jahre, Garantie auf Polykarbonatplatten 10 Jahre.

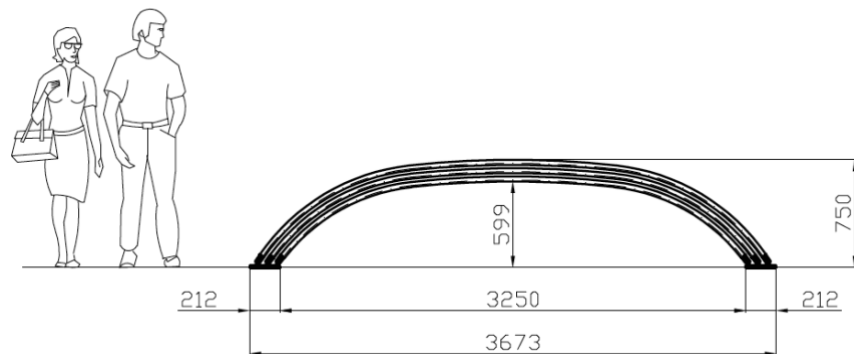
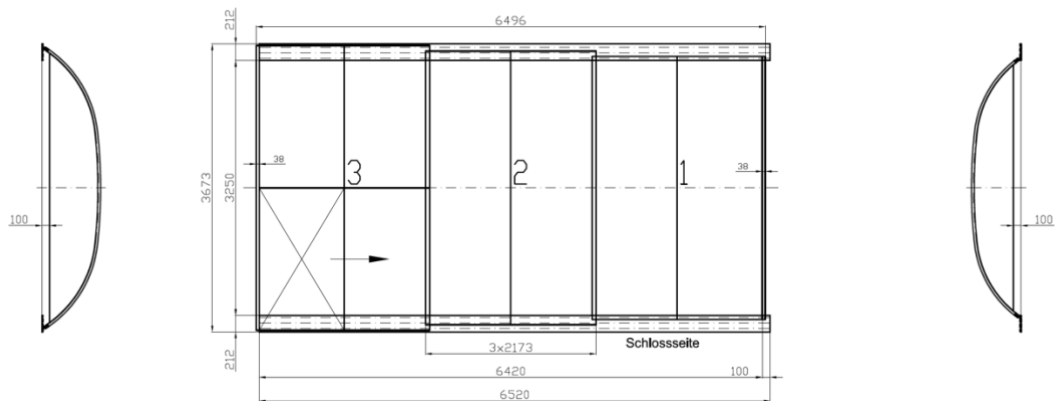


AZURE FLAT COMPACT

**5.748 €**

inklusive MwSt.  
zzgl. Lieferung





**Modell - AZURE FLAT COMPACT**

**PC:** klares polycarbonat PC 3 mm

**FARBE:** Anthrazit DB 703

**VORDERWAND:** aussen abnehmbar, ohne Tür

**RÜCKWAND:** aussen abnehmbar, ohne Tür

**SEITENTÜR:** 1x in grösstem Element, rechts, Verschiebung nach rechts(RR), mit Schloss

**DICHTUNGSHÖHE STIRNSEITEN:** mPVC 100 mm

**FUNDAMENT:**

- Beton / Pflaster - der klassische Bohrer für Beton
- Holz  / Aluminium
- Fliesen - **der DIAMANTBOHRER** - Hohlbohrer **notwendig**
- (Keramik-, Granit - oder die andere zerbrechliche, bzw. massive Platen)

Zufahrt zum Kunden mit LKW-anhänger möglich -  **JA** /  **NEIN**



# Selbstaufbau Box 2



## SELBSTAUFBAU



AZURE FLAT COMPACT

### PRODUKTVERZEICHNIS

**AZFC-BX2-RR** - seitliche Schiebetür im größten Element rechts, Verschiebung nach rechts

**AZFC-BX2-LL** - seitliche Schiebetür im größten Element links, Verschiebung nach links

### BESCHREIBUNG

Innenbreite: **3,75 m** / Außenbreite: 4,18 m

Innenlänge: **7,62 m** / Außenlänge: 7,70 m

Maximale Höhe: 0,80 m

Boxmaße (L x B x H): 4500 x 550 x 1460 mm

3 verschiebbare Überdachungselemente



Anthrazit DB703



Kompakte glaskare Polykarbonatausfüllung

Moderne verschiebbare Poolüberdachung, für Selbstmontage geeignet.

Schnelle und leichte Aufbau der Überdachung im zerlegten Zustand.

Flache begehbare Laufschiene 14 mm, in der Länge der Überdachung.

Seitliche Schiebetür mit Schloss im größten Element (rechts oder links).

Beide Stirnseiten abnehmbar.

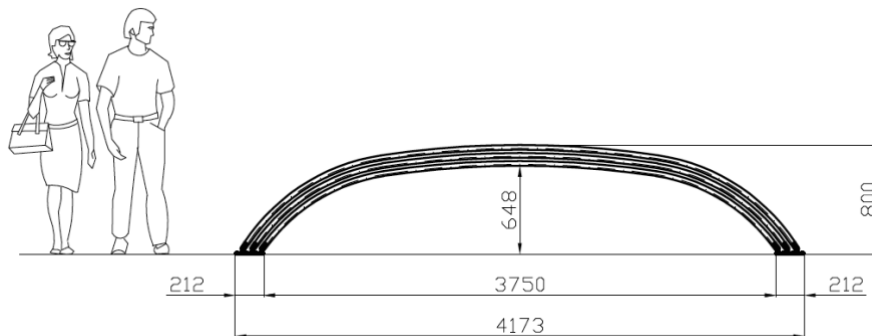
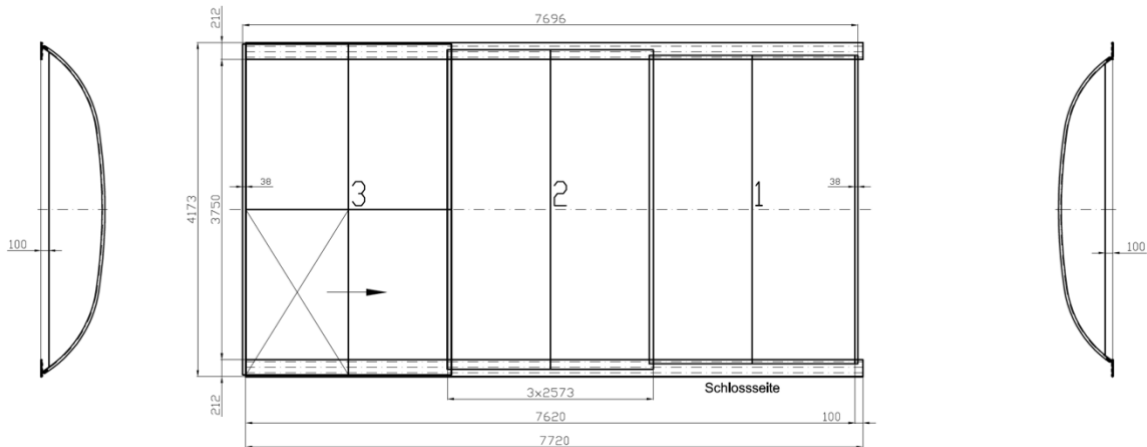
Kindersicherheit – komplett abschließbar.

Grundgarantie 2 Jahre, Garantie auf Polykarbonatplatten 10 Jahre.

# 6.973 €

inklusive MwSt.  
zzgl. Lieferung





**Modell - AZURE FLAT COMPACT**

**PC:** klares polykarbonat PC 3 mm

**FARBE:** Anthrazit DB 703

**VORDERWAND:** aussen abnehmbar, ohne Tür

**RÜCKWAND:** aussen abnehmbar, ohne Tür

**SEITENTÜR:** 1x in grösstem Element, rechts, Verschiebung nach rechts(RR), mit Schloss

**DICHTUNGSHÖHE STIRNSEITEN:** mPVC 100 mm

---

**FUNDAMENT:**

- Beton / Pflaster - der klassische Bohrer für Beton
  - Holz  / Aluminium
  - Fliesen - **der DIAMANTBOHRER** - Hohlbohrer **notwendig**
  - (Keramik-, Granit - oder die andere zerbrechliche, bzw. massive Platen)
- 

Zufahrt zum Kunden mit LKW-anhänger möglich -  **JA** /  **NEIN**



# Selbstaufbau Box 3



## SELBSTAUFBAU

### PRODUKTVERZEICHNIS

**AZFC-BX3-RR** - seitliche Schiebetür im größten Element rechts, Verschiebung nach rechts

**AZFC-BX3-LL** - seitliche Schiebetür im größten Element links, Verschiebung nach links

### BESCHREIBUNG

Innenbreite: **4,50 m** / Außenbreite: 5,07 m

Innenlänge: **8,55 m** / Außenlänge: 8,63 m

Maximale Höhe: 0,90 m

Boxmaße (L x B x H): 5500 x 550 x 1260 mm

4 verschiebbare Überdachungselemente



Anthrazit DB703



Kompakte glasklare Polykarbonatausfüllung

Moderne verschiebbare Poolüberdachung, für Selbstmontage geeignet.

Schnelle und leichte Aufbau der Überdachung im zerlegten Zustand.

Flache begehbare Laufschiene 14 mm, in der Länge der Überdachung.

Seitliche Schiebetür mit Schloss im größten Element (rechts oder links).

Beide Stirnseiten abnehmbar.

Kindersicherheit – komplett abschließbar.

Grundgarantie 2 Jahre, Garantie auf Polykarbonatplatten 10 Jahre.

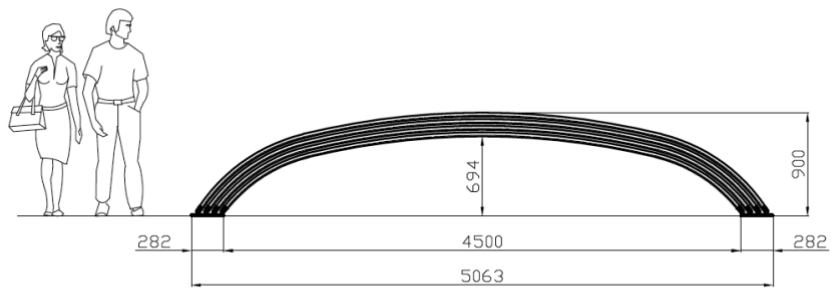
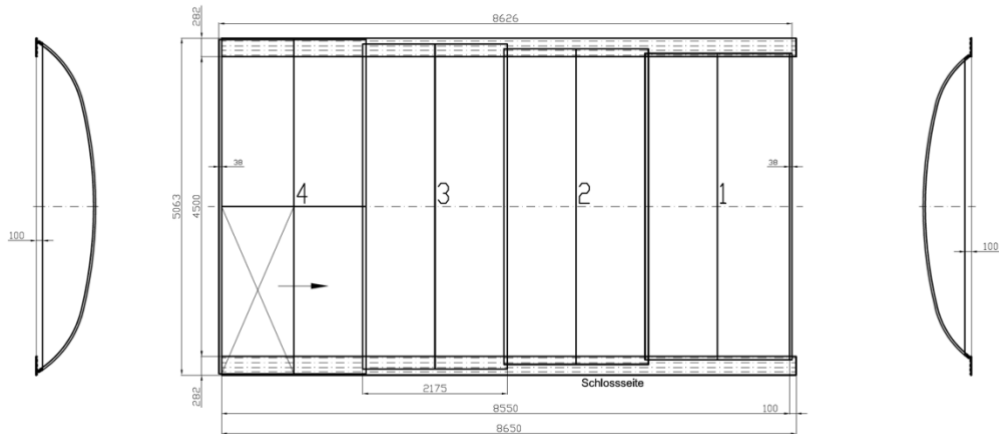


AZURE FLAT COMPACT

# 9.437 €

inklusive MwSt.  
zzgl. Lieferung





**Modell - AZURE FLAT COMPACT**

**PC:** klares polycarbonat PC 3 mm

**FARBE:** Anthrazit DB 703

**VORDERWAND:** aussen abnehmbar, ohne Tür

**RÜCKWAND:** aussen abnehmbar, ohne Tür

**SEITENTÜR:** 1x in grösstem Element, rechts, Verschiebung nach rechts(RR), mit Schloss

**DICHTUNGSHÖHE STIRNSEITEN:** mPVC 100 mm

---

**FUNDAMENT:**

- Beton / Pflaster - der klassische Bohrer für Beton
- Holz  / Aluminium
- Fliesen - **der DIAMANTBOHRER** - Hohlbohrer **notwendig**
- (Keramik-, Granit - oder die andere zerbrechliche, bzw. massive Platen)

---

Zufahrt zum Kunden mit LKW-anhänger möglich -  **JA** /  **NEIN**