

Selbstaufbau Box 1



SELBSTAUFBAU

PRODUKTVERZEICHNIS

AZFC-BX1-RR - seitliche Schiebetür im größten Element rechts, Verschiebung nach rechts

AZFC-BX1-LL - seitliche Schiebetür im größten Element links, Verschiebung nach links

BESCHREIBUNG

Innenbreite: **3,25 m** / Außenbreite: 3,68 m

Innenlänge: **6,42 m** / Außenlänge: 6,50 m

Maximale Höhe: 0,75 m

Boxmaße (L x B x H): 4000 x 550 x 1260 mm

3 verschiebbare Überdachungselemente



Anthrazit DB703



Kompakte glaskare Polycarbonatausfüllung

Moderne verschiebbare Poolüberdachung, für Selbstmontage geeignet.

Schnelle und leichte Aufbau der Überdachung im zerlegten Zustand.

Flache begehbare Laufschiene 14 mm, in der Länge der Überdachung.

Seitliche Schiebetür mit Schloss im größten Element (rechts oder links).

Beide Stirnseiten abnehmbar.

Kindersicherheit – komplett abschließbar.

Grundgarantie 2 Jahre, Garantie auf Polycarbonatplatten 10 Jahre.

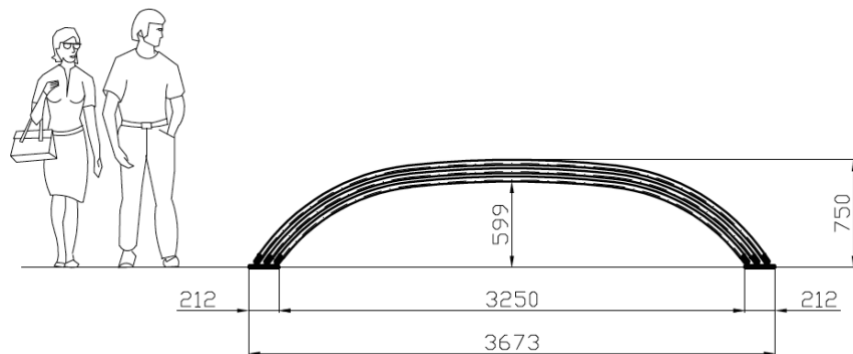
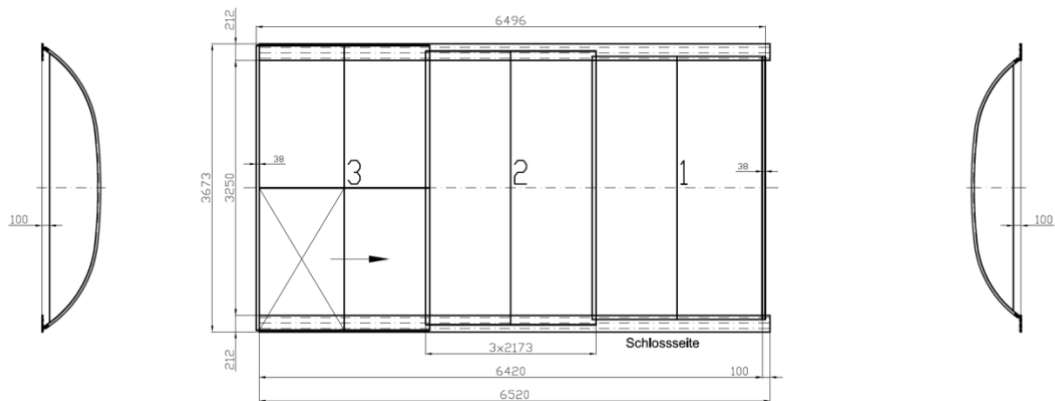


AZURE FLAT COMPACT

5.415 €

inklusive MwSt.
zzgl. Lieferung





Modell - AZURE FLAT COMPACT

PC: klares polycarbonat PC 3 mm

FARBE: Anthrazit DB 703

VORDERWAND: aussen abnehmbar, ohne Tür

RÜCKWAND: aussen abnehmbar, ohne Tür

SEITENTÜR: 1x in grösstem Element, rechts, Verschiebung nach rechts(RR), mit Schloss

DICHTUNGSHÖHE STIRNSEITEN: mPVC 100 mm

FUNDAMENT:

- Beton / Pflaster - der klassische Bohrer für Beton
- Holz / Aluminium
- Fliesen - **der DIAMANTBOHRER** - Hohlbohrer **notwendig**
- (Keramik-, Granit - oder die andere zerbrechliche, bzw. massive Platen)

Zufahrt zum Kunden mit LKW-anhänger möglich - **JA** / **NEIN**

Selbstaufbau Box 2



SELBSTAUFBAU

PRODUKTVERZEICHNIS

AZFC-BX2-RR - seitliche Schiebetür im größten Element rechts, Verschiebung nach rechts

AZFC-BX2-LL - seitliche Schiebetür im größten Element links, Verschiebung nach links

BESCHREIBUNG

Innenbreite: **3,75 m** / Außenbreite: 4,18 m

Innenlänge: **7,62 m** / Außenlänge: 7,70 m

Maximale Höhe: 0,80 m

Boxmaße (L x B x H): 4500 x 550 x 1460 mm

3 verschiebbare Überdachungselemente



Anthrazit DB703



Kompakte glaskare Polykarbonatausfüllung

Moderne verschiebbare Poolüberdachung, für Selbstmontage geeignet.

Schnelle und leichte Aufbau der Überdachung im zerlegten Zustand.

Flache begehbare Laufschiene 14 mm, in der Länge der Überdachung.

Seitliche Schiebetür mit Schloss im größten Element (rechts oder links).

Beide Stirnseiten abnehmbar.

Kindersicherheit – komplett abschließbar.

Grundgarantie 2 Jahre, Garantie auf Polykarbonatplatten 10 Jahre.

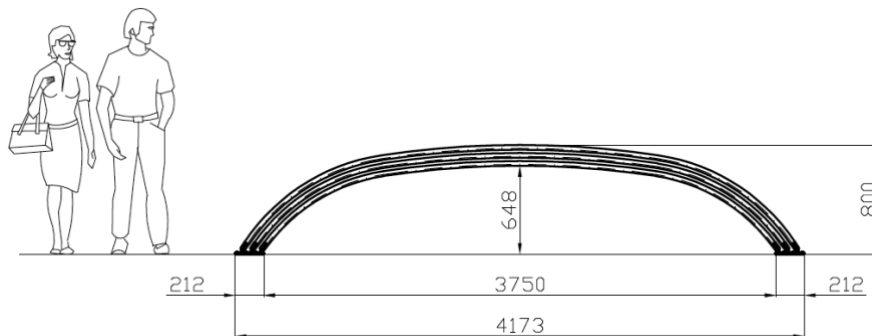
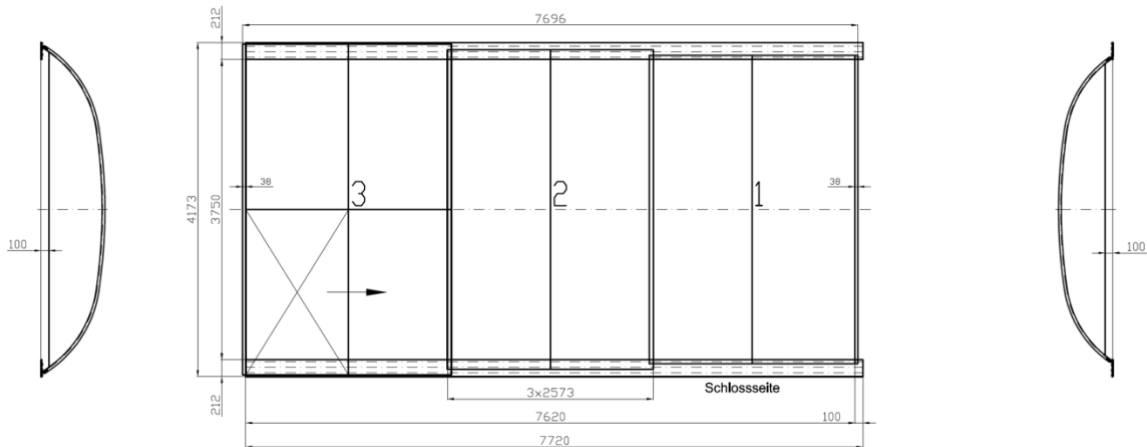


AZURE FLAT COMPACT

6.640 €

inklusive MwSt.
zzgl. Lieferung





Modell - AZURE FLAT COMPACT

PC: klares polykarbonat PC 3 mm

FARBE: Anthrazit DB 703

VORDERWAND: aussen abnehmbar, ohne Tür

RÜCKWAND: aussen abnehmbar, ohne Tür

SEITENTÜR: 1x in grösstem Element, rechts, Verschiebung nach rechts(RR), mit Schloss

DICHTUNGSHÖHE STIRNSEITEN: mPVC 100 mm

FUNDAMENT:

- Beton / Pflaster - der klassische Bohrer für Beton
 - Holz / Aluminium
 - Fliesen - **der DIAMANTBOHRER** - Hohlbohrer **notwendig**
 - (Keramik-, Granit - oder die andere zerbrechliche, bzw. massive Platen)
-

Zufahrt zum Kunden mit LKW-anhänger möglich - **JA** / **NEIN**

Selbstaufbau Box 3



SELBSTAUFBAU

PRODUKTVERZEICHNIS

AZFC-BX3-RR - seitliche Schiebetür im größten Element rechts, Verschiebung nach rechts

AZFC-BX3-LL - seitliche Schiebetür im größten Element links, Verschiebung nach links

BESCHREIBUNG

Innenbreite: **4,50 m** / Außenbreite: 5,07 m

Innenlänge: **8,55 m** / Außenlänge: 8,63 m

Maximale Höhe: 0,90 m

Boxmaße (L x B x H): 5500 x 550 x 1260 mm

4 verschiebbare Überdachungselemente



Anthrazit DB703



Kompakte glasklare Polykarbonatausfüllung

Moderne verschiebbare Poolüberdachung, für Selbstmontage geeignet.

Schnelle und leichte Aufbau der Überdachung im zerlegten Zustand.

Flache begehbare Laufschiene 14 mm, in der Länge der Überdachung.

Seitliche Schiebetür mit Schloss im größten Element (rechts oder links).

Beide Stirnseiten abnehmbar.

Kindersicherheit – komplett abschließbar.

Grundgarantie 2 Jahre, Garantie auf Polykarbonatplatten 10 Jahre.

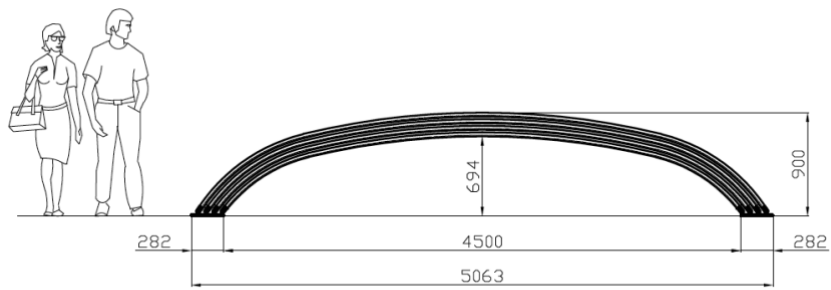
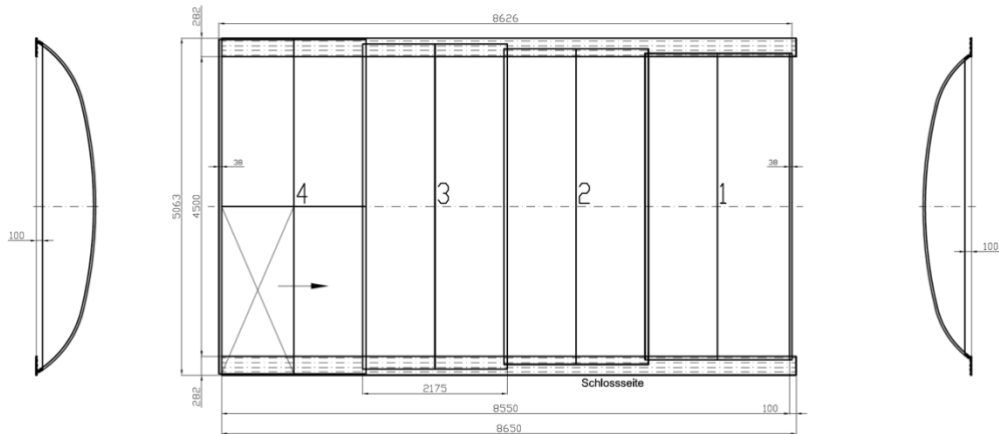


AZURE FLAT COMPACT

8.985 €

inklusive MwSt.
zzgl. Lieferung





Modell - AZURE FLAT COMPACT

PC: klares polycarbonat PC 3 mm

FARBE: Anthrazit DB 703

VORDERWAND: aussen abnehmbar, ohne Tür

RÜCKWAND: aussen abnehmbar, ohne Tür

SEITENTÜR: 1x in grösstem Element, rechts, Verschiebung nach rechts(RR), mit Schloss

DICHTUNGSHÖHE STIRNSEITEN: mPVC 100 mm

FUNDAMENT:

- Beton / Pflaster - der klassische Bohrer für Beton
- Holz / Aluminium
- Fliesen - **der DIAMANTBOHRER** - Hohlbohrer **notwendig**
- (Keramik-, Granit - oder die andere zerbrechliche, bzw. massive Platen)

Zufahrt zum Kunden mit LKW-anhänger möglich - **JA** / **NEIN**